

ApexRadio 703G-DA コンパクトディスクコーンアンテナ

703G-DA は、70～3000MHz を受信するために設計された、コンパクトで使いやすい広帯域ディスクコーンアンテナです。

耐久性に優れ、小型軽量ですのでベランダなどへの設置にも適しています。

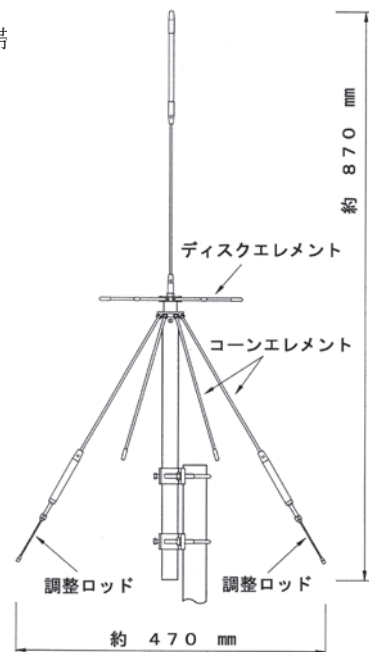
はじめに開梱されましたら、右の内容品表に従って各部品の数量を確認してください。

受信周波数範囲	70-3000MHz
インピーダンス	50 Ω
コネクタ	NP 型
全長	約 0.87m
重量 (アンテナ本体)	約 690g
耐風速	40 m/sec
取付マスト径	20-38 φ

【内容品】

部品名	数量
アンテナ本体 (給電部)	1
ディスクエレメント (約 10cm キャップ付)	6
コーンエレメント (約 26cm キャップ付)	4
コーンエレメント (約 43cm 短縮コイル付)	2
アンテナ取付固定ネジ	1
支持パイプ	1
取付金具	2
U字ボルト (ワッシャ・ナット付)	2
L形六角レンチ	1
同軸ケーブル (RG-58A/U 10m NP-BNCP)	1

各エレメントはスプリングワッシャとナット付



【組立方法】

- ① 支持パイプを取付金具とU字ボルトでマスト (支柱) に固定します。
- ② 同軸ケーブル (N型コネクタ側) を支持パイプに通して、アンテナ本体のN-J コネクタに接続します。
- ③ 給電部と支持パイプのそれぞれの穴を合わせてアンテナ取付固定ネジで固定します。
- ④ ディスクエレメント、コーンエレメントを右図のようにアンテナ本体の取付穴に、スプリングワッシャとナットを装着してねじ込み、スパナなどでナット締付けて固定します。なお、コーンエレメントの内、短縮コイル付の2本は、180° 反対位置に取付けます。
- ⑤ アンテナ全体と取付金具の取付バランスを整え、ネジやナット類の位置、ねじ込み量を確認、それぞれを締付けて固定します。

【調整方法】

144MHz 帯においては短縮コイル先端の調整ロッドの長さを調節することで、必要に応じて最良となる周波数を変化させることができます。六角レンチで固定ネジを緩めて調整ロッドの長さを調整できます。1cm あたりの最良点周波数の変化量は2MHz です。調整が済んだら、必ず固定ネジを締付けなおしてください。

【ご注意】

高所作業の際は落下事故やケガ防止の為、安全帽、安全帯を使用してください。アンテナが万一倒れたり部品が落下しても人物や構造物などに危害を与えない場所に設置してください。風などによる振動で取付ネジや金具類が緩まないように、しっかりと締付け固定してください。また定期的にゆるみがないかをチェックして必要に応じて増し締めをしてください。なお、703G-DA をアンテナとしての用途以外には使用しないでください。

改良の為、予告なく外観、仕様を変更することがあります。

株式会社 アペックスラジオ
ApexRadio, Inc.

〒104-8238 東京都中央区銀座 5-15-1 SP517
TEL 03-6671-2903 FAX 03-6316-7114
URL <http://www.apexradio.co.jp>

